

Výkaz - výmer s podrobným opisom predmetu zákazky a minimálnymi technickými požiadavkami kladenými na predmet zákazky

„Detské ihrisko v Domaníži“

1. Preliezka Včielka – 1ks

Zostava pozostáva z troch pevných preliezacích tunelov, dvoch dlhých lanových preliezacích tunelov, na jednom aj druhom konci zostavy sú nástupy po nerezovom rebríku, predná a zadná časť tela v tvare včielky, žltej a čiernej farby, ktorej súčasťou sú aj oči, ústa a tykadlá.

Výška podestov (tunelov) je 90 cm a 30 cm.

Bezúdržbová konštrukcia.

Šmýkalky – nerezová s bokmi HDPE - dosky z polyetylénu s vysokou hustotou a trvanlivosťou, odolný voči UV žiareniu, má vysoké mechanické a tepelné vlastnosti.

Tunel, telo zvieratka – HDPE - dosky z polyetylénu s vysokou hustotou a trvanlivosťou, odolný voči UV žiareniu, má vysoké mechanické a tepelné vlastnosti.

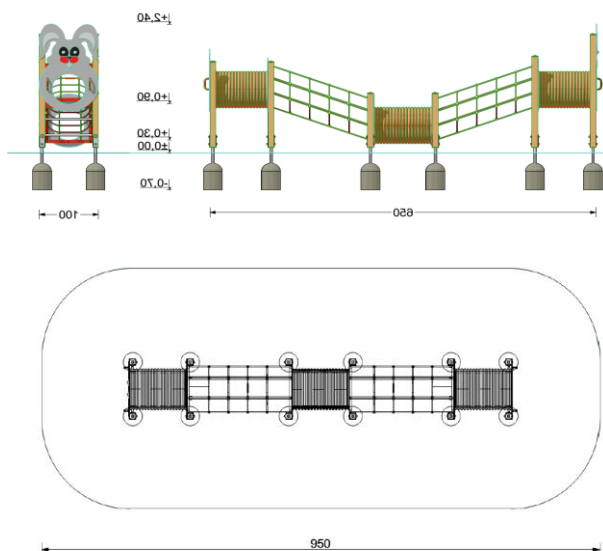
Lanové časti – polypropylénové lano s oceľovým jadrom o priemere 16 mm.

Rebríky – nerezové.

Ochranné prvky – na zabránenie vzniku úrazov sú použité ochranné plastové krytky.

Rozmery zostavy : d 6,5 x š 1 x v 2,4 m

Rozmery bezpečnostnej zóny: d 9,5 x š 4 m



Typ výdavku	MJ	Cena za jednotku v eurách/bez DPH	Počet jednotiek	DPH	Cena celkom s DPH
Preliezka Včielka	ks		1,00		

2. Domček so schodíkmi a šmýkalkou – 1ks

Bezúdržbová konštrukcia.

Šmýkalka – nerezová s bokmi HDPE - dosky z polyetylénu s vysokou hustotou a trvanlivosťou, odolný voči UV žiareniu, má vysoké mechanické a tepelné vlastnosti.

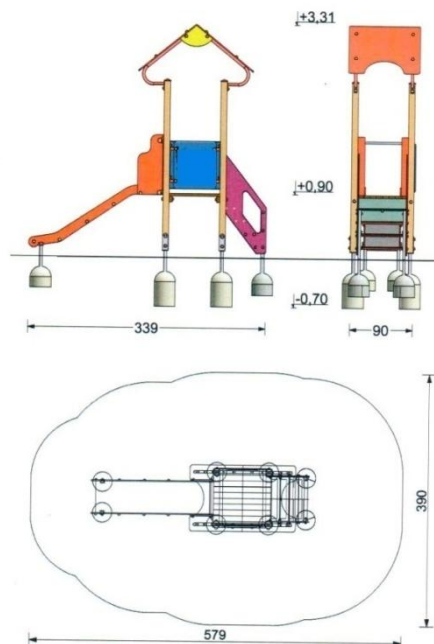
Striešky, bariérky, boky schodíkov – HDPE - dosky z polyetylénu s vysokou hustotou a trvanlivosťou, odolný voči UV žiareniu, má vysoké mechanické a tepelné vlastnosti.

Podlahy – protišmykové.

Ochranné prvky – na zabránenie vzniku úrazov sú použité ochranné plastové krytky.

Rozmery zostavy: d 3,39 x š 0,90 x v 3,31 m

Rozmery bezpečnostnej zóny: d 5,79 x š 3,90 m



Typ výdavku	MJ	Cena za jednotku v eurách/bez DPH	Počet jednotiek	DPH	Cena celkom s DPH
Domček so šmýkalkou a schodíkmi	ks		1,00		

3. Hojdačka reťazová, dvojmiestna – 1ks

Bezúdržbová konštrukcia.

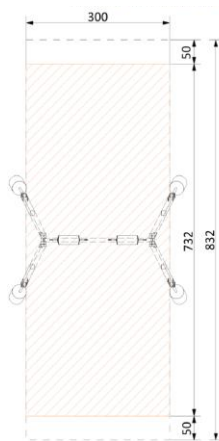
Sedadlá – pevná guma s hliníkovou výstužou, 1x sedadlo pre väčšie deti, 1x pre menšie deti s operadlom po celom obvode.

Reťaze – nerezové .

Ochranné prvky – na zabránenie vzniku úrazov sú použité ochranné plastové krytky.

Rozmery prvku: d 1,8 x š 3,2 x v 2,4 m

Rozmery bezpečnostnej zóny: d 8,32 x š 3,00 m



Typ výdavku	MJ	Cena za jednotku v eurách/bez DPH	Počet jednotiek	DPH	Cena celkom s DPH
Hojdačka reťazová dvojmiestna, sedadlo pre menšie aj väčšie deti	ks		1,00		

4. Hojdačka preklápacia – 1ks

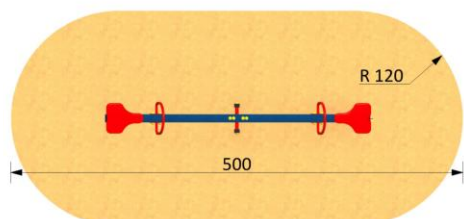
Bezúdržbová konštrukcia, konštrukcia má nosný oceľový rám s teflónovým ložiskom.

Dorazy – gumové.

Ochranné prvky – na zabránenie vzniku úrazov sú použité ochranné plastové krytky.

Rozmery prvku : d 3,0 x š 0,30 x v 1,00 m

Rozmery bezpečnostnej zóny: d 5,00 x š 2,40 m



Typ výdavku	MJ	Cena za jednotku v eurách/bez DPH	Počet jednotiek	DPH	Cena celkom s DPH
Hojdačka preklápacia	ks		1,00		

5. Hojdačka na pružine – 1ks

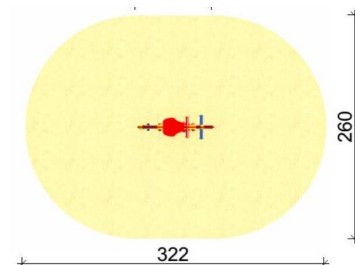
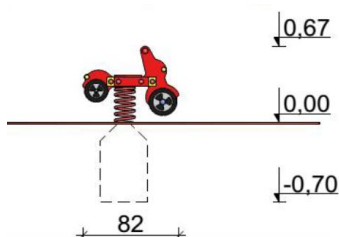
Telo hojdačky – HDPE - dosky z polyetylénu s vysokou hustotou a trvanlivosťou, odolný voči UV žiareniu, má vysoké mechanické a tepelné vlastnosti.

Pružina – galvanizovaná oceľová konštrukcia upravená práškovaním.

Ochranné prvky – na zabránenie vzniku úrazov sú použité ochranné plastové krytky.

Rozmery prvku: d 0,82 x š 0,26 x v 0,67 m

Rozmery bezpečnostnej zóny: d 3,22 x 2,60 m



Typ výdavku	MJ	Cena za jednotku v eurách/bez DPH	Počet jednotiek	DPH	Cena celkom s DPH
Hojdačka na pružine	ks		1,00		

6. Kladina 1ks

Bezúdržbová konštrukcia s protišmykovým povrchom na hornej pochôdzej časti.

Ochranné prvky – na zabránenie vzniku úrazov sú použité ochranné plastové krytky.

Rozmery prvku: d 2,5 x š 0,09 m

Rozmery bezpečnostnej zóny: d 5,50 x 3,09 m



Typ výdavku	MJ	Cena za jednotku v eurách/bez DPH	Počet jednotiek	DPH	Cena celkom s DPH
Kladina	ks		1,00		

Typ výdavku	MJ	Cena za jednotku v eurách/bez DPH	Počet jednotiek	DPH	Cena celkom s DPH
Montáž prvkov	komplet		1,00		

Bezpečnostný povrch pod Hojdačka reťazová dvojmiestna

Pod hojdačku reťazovú dvojmiestnu je potrebné zrealizovať bezpečnostný povrch, pretože pod uvedený prvok hojdačka reťazová dvojmiestna je potrebný bezpečnostný povrch podľa normy STN EN 1177.

Bezpečnostný povrch bude zrealizovaný pod prvkom hojdačka reťazová dvojmiestna.

Na bezpečnostný povrch bude použitý okrúhly premývaný štrk, frakcia 4-8mm podľa normy STN-EN 1177.

Povrch detského ihriska – štrk fr. 4-8 mm okrúhly dunajský premývaný: 1 komplet pod hojdačku dvojmiestnu - 1kpl

Typ výdavku	MJ	Cena za jednotku v eurách/bez DPH	Počet jednotiek	DPH	Cena celkom s DPH
Bezpečnostný povrch pod Hojdačka reťazová dvojmiestna	komplet		1,00		

Ostatné výdavky spojené s osadením prvkov

Ide o úhradu časti výdavkov na montáž, kotvenie a ostatné súvisiace práce s osadením prvkov detského ihriska, zahŕňajúce predovšetkým:

- dopravu prvkov na miesto realizácie detského ihriska,
- všetky výkopové práce pre kotvenie prvkov, montáž prvkov, samotné kotvenie prvkov, betónovanie, úpravu terénu po realizácii,
- hĺbenie bezpečnostnej zóny pre okrúhly dunajský premývaný štrk fr. 4-8mm pod hojdačku reťazovú dvojmiestnu, dodávku a osadenie betónových obrubníkov do betónového lôžka (24ks), betón na obrubníky C12/15, (1m³), dodávku a rozprestretie geotextílie (30m²) a dodávku a rozprestretie okrúhleho premývaného štrku, frakcia 4-8mm, (8t).

Typ výdavku	MJ	Cena za jednotku v eurách/bez DPH	Počet jednotiek	DPH	Cena celkom s DPH
Ostatné výdavky spojené s osadením herných prvkov	komplet		1,00		